

AG-6-CH4-2842-100

宽温激光甲烷传感器

WIDE TEMPERATURE LASER METHANE SENSOR

Advanced series



特性

- ✓ 抗干扰性强
- ✓ 探测精度高
- ✓ 环境适应好
- ✓ 结果防护强
- ✓ 长寿命 ≥ 10 年
- ✓ 免校准
- ✓ 宽温使用

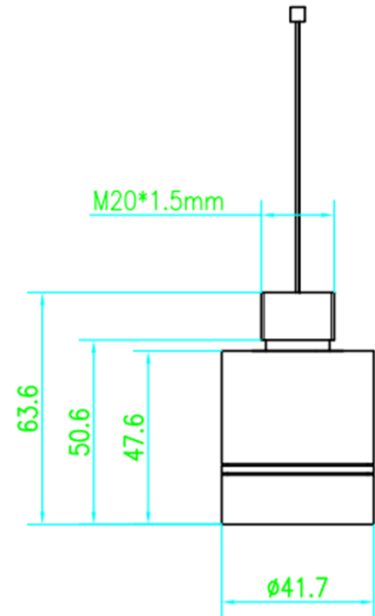
简介

AG-6-CH4-2842 甲烷传感器采用自研激光器和光电探测器核心器件，结合稳定的控温算法、浓度反演算法和温度补偿算法实现甲烷浓度的精确测量；产品基于可调谐激光气体吸收光谱技术 (TD-LAS)，内部设计了多次反射光路结构，吸收光程长，探测灵敏度高；标准螺纹安装接口及不锈钢结构设计满足防爆要求，方便客户快速产品集成，可广泛用于地下空间、餐饮行业、工业化工及煤矿等领域。

宽温激光甲烷传感器 *Advanced series*

技术指标

测量范围	0-100% VOL (CH ₄)
响应 (T90)	<15s
测量误差@25°C	< ±0.06VOL (0-1% VOL) < ±6% VOL (1-100% VOL)
检测下限	0.15% VOL
最小分辨率	0.01 % VOL (CH ₄)
工作电压	3.0VDC to 3.6VDC
工作电流	< 30mA
峰值电流	< 160mA
输出方式	3.3V TTL level UART
温度范围	-40 - 70°C (工作温度) -40 - 60°C (存储温度)
湿度范围	0-99% (非凝结)
产品重量	255g
预期寿命	10 年
保修	18 个月
防爆标志	Ex ia IIC T6 Ga
IP 防护等级	IP 66



注意事项

1. 传感模块工作电压为 3.3V (±0.2V)，串口接口电平为 3.3V；
 2. 传感模块内部包含精密光学部件，应避免剧烈撞击；
 3. 工作环境条件：-10°C~50°C；
- 注：传感模块工作电压为 3.3V，禁止将超过 3.6 的供电电压接入到传感模块，以免损坏传感模块。

在正常操作条件下，只要传感器安装和操作正确，在规定的期限内，传感器的材料和工艺不存在缺陷。对于 Apollosense Ltd 确定存在缺陷的传感器，唯一的补救措施仅限于更换传感器。对于买方的疏忽、误用、滥用或事故，Apollosense Ltd 不承担任何责任。